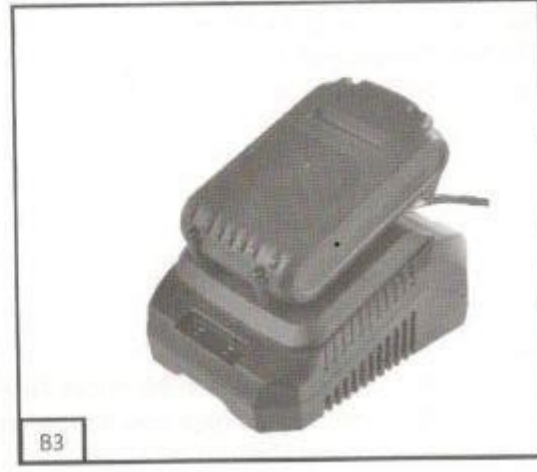
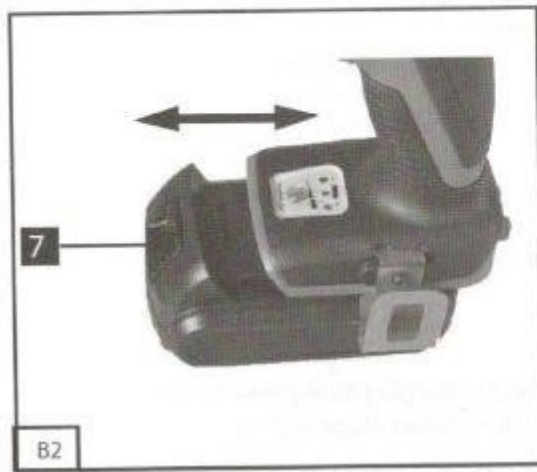
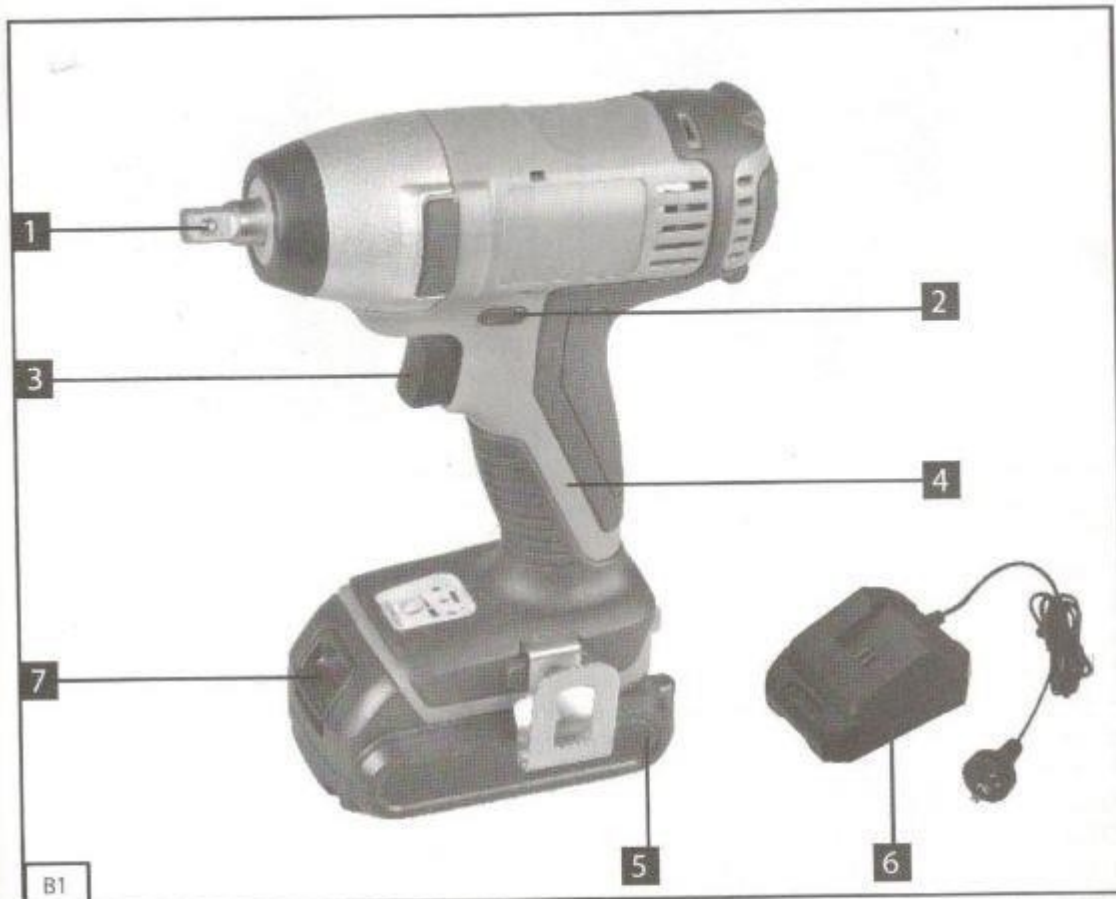
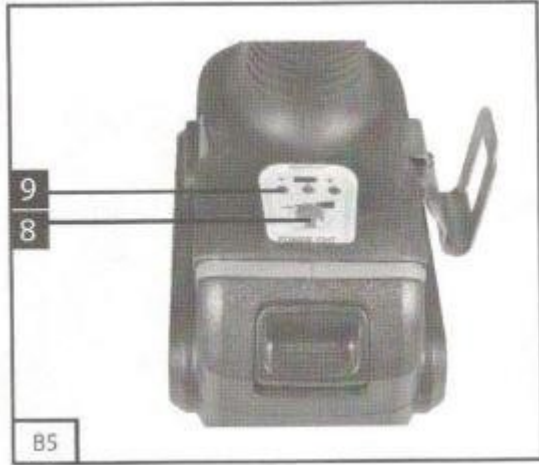
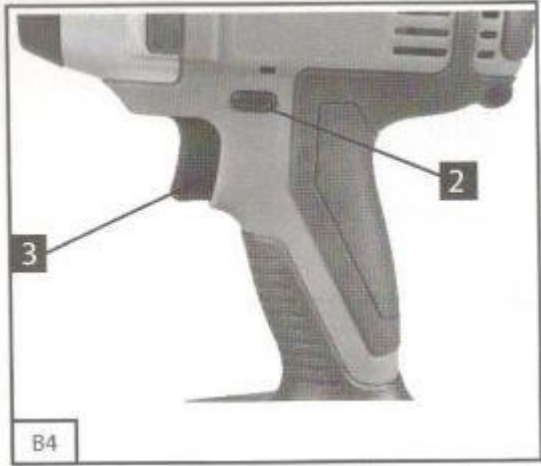


Cheie cu impact fără fir 18V 1/2" 150Nm Geko One Power



Instrucțiuni de  
utilizare





## Utilizarea corectă

Acest dispozitiv de strângere cu pumn fără fir este potrivit pentru lucrări de asamblare și reparații, pentru strângerea și slăbirea conexiunilor cu șuruburi și pentru strângerea șuruburilor în timpul înlocuirii anvelopelor.

## Instrucțiuni de siguranță și avertismente

Aparatul respectă reglementările de siguranță necesare pentru echipamentele electrice. Citiți instrucțiunile de utilizare înainte de a pune echipamentul în funcțiune. Utilizarea necorespunzătoare poate duce la vătămări corporale și daune materiale. Persoanele care nu sunt familiarizate cu instrucțiunile nu trebuie să utilizeze echipamentul. Păstrați instrucțiunile de utilizare într-un loc sigur. Copiii și tinerii nu trebuie să utilizeze echipamentul.

## Instrucțiuni generale de siguranță

Avertismente generale de siguranță pentru uneltele electrice. AVERTISMENT Citiți toate avertismentele de siguranță și toate instrucțiunile. Nerespectarea avertismentelor și a instrucțiunilor poate duce la șocuri electrice, incendii și/sau răniri grave. Păstrați toate avertismentele și instrucțiunile pentru referințe ulterioare. Termenul "unelte electrice în avertismente" se referă la uneltele electrice alimentate de un cablu de rețea sau de o baterie (fără cablu).

## Siguranța spațiului de lucru

- a) Păstrați zona de lucru curată și bine luminată. Zonele murdare sau întunecate cresc riscul de accidente.
- b) Nu utilizați uneltele electrice în medii periculoase, cum ar fi în prezența unor lichide, gaze sau praf inflamabile. Uneltele electrice produc scântei care pot aprinde praful sau vaporii.
- c) Țineți copiii și persoanele aflate în preajmă la distanță atunci când folosiți scule electrice. Distragerile vă pot face să pierdeți controlul.

## **Siguranța electrică**

- a) Ștecherul uneltelor electrice trebuie să se potrivească cu priza. Nu reparați niciodată fișa. Nu schimbați niciodată fișele, iar potrivirea prizelor reduce riscul de electrocutare.
- b) Evitați contactul corpului cu suprafețele împământate, cum ar fi cuptoarele, radiatoarele, tablourile electrice și frigiderele. Există un risc crescut de șoc electric dacă corpul dumneavoastră este împământat.
- c) Nu expuneți uneltele electrice la ploaie sau la condiții umede. "Intrarea apei în scula electrică va crește riscul de electrocutare.
- d) Nu deteriorați cablul. Nu folosiți niciodată cablul pentru a transporta, manipula sau deconecta uneltele electrice.
- e) Protejați cablul de căldură, ulei, margini ascuțite și piese în mișcare. Cablurile deteriorate sau încâlcite cresc riscul de electrocutare.
- f) Atunci când utilizați unelte electrice în aer liber, folosiți un prelungitor adecvat pentru utilizare în exterior. Utilizarea unui cablu adecvat pentru utilizare în exterior reduce riscul de electrocutare. Dacă este necesar să folosiți scula electrică într-un mediu umed, utilizați un RCD (dispozitiv de curent rezidual). Utilizarea unui RCD reduce riscul de electrocutare.

## **Siguranța personală**

- a) Aveți grijă. Fiți atenți la ceea ce faceți și folosiți bunul simț atunci când folosiți scule electrice. Nu utilizați scule electrice dacă sunteți obosit sau sub influența drogurilor, alcoolului sau a medicamentelor. O clipă de neatenție în timp ce folosiți o unealtă electrică poate provoca vătămări grave.
- b) Purtați echipament individual de protecție "Purtați întotdeauna protecție pentru ochi. Echipamentul de protecție, cum ar fi măștile de praf, pantofii de siguranță antiderapanți, protecția auditivă utilizată pentru condițiile de lucru, reduce posibilitatea de rănire.
- c) Evitați declanșarea neintenționată. Asigurați-vă că întrerupătorul de alimentare este în poziția oprit înainte de a conecta la o sursă de alimentare și/sau la o baterie, de a captura sau de a transporta unealta. Transportarea uneltelor electrice cu degetul pe întrerupător sau alimentarea uneltelor electrice cu întrerupătorul dezactivat va provoca accidente.
- d) Înainte de a porni scula, scoateți cheia de reglare.
- e) Asigurați o stabilitate și un echilibru adecvat. Acest lucru permite un control mai bun al sculei în situații neprevăzute.
- f) Îmbrăcați-vă corespunzător. Nu purtați haine sau bijuterii. Țineți-vă părul, hainele și mănușile departe de piesele în mișcare. Hainele largi, bijuteriile sau părul lung pot fi prinse în piesele în mișcare.

g) În cazul în care există dispozitive de conectare a echipamentelor de extracție și de colectare, verificați dacă acestea sunt conectate și utilizate corect. Utilizarea colectorilor de praf poate reduce pericolele legate de praf.

## **Utilizarea și îngrijirea sculelor electrice**

a) Nu lăsați unealta să se facă de răs / nu folosiți o forță excesivă. Folosiți uneltele electrice potrivite pentru aplicația dumneavoastră. Uneltele electrice potrivite vor face mai bine și mai sigur lucrarea pentru care au fost proiectate.

b) Nu utilizați uneltele electrice decât dacă întrerupătorul le pornește și le oprește. Orice unealtă electrică care nu poate fi acționată de întrerupător este periculoasă și trebuie reparată.

c) Deconectați scula electrică de la sursa de alimentare și/sau de la baterie înainte de a face orice reglaje, de a schimba accesoriile sau de a depozita scula electrică. Aceste măsuri de precauție reduc riscul de pornire accidentală a sculei electrice.

d) Nu utilizați și nu depozitați uneltele la îndemâna copiilor și nu permiteți utilizarea uneltelor electrice de către persoane care nu sunt familiarizate cu uneltele sau cu aceste instrucțiuni. Uneltele electrice sunt periculoase în mâinile unor utilizatori neinstruiți.

e) Întreținerea instrumentelor. Verificați să nu fie dezasamblate piesele mobile. Dacă sunt deteriorate, reparați-le înainte de utilizare. Multe accidente sunt cauzate de uneltele electrice prost întreținute.

f) Păstrați uneltele de lucru ascuțite și curate. Uneltele de tăiere întreținute corespunzător, cu muchii ascuțite, reduc riscurile și sunt mai ușor de manevrat.

g) Folosiți sculele electrice, accesoriile și instrumentele etc. în conformitate cu aceste instrucțiuni, ținând cont de condițiile de lucru și de lucrările care urmează să fie efectuate. Utilizarea sculelor electrice pentru alte activități decât cele planificate poate duce la o situație periculoasă.

## **Utilizarea și îngrijirea bateriei**

a) Încărcați numai cu încărcătorul specificat de producător. Un încărcător care este potrivit pentru un tip de baterie poate cauza un pericol de incendiu atunci când este utilizat cu o altă baterie.

b) Utilizați numai unelte electrice cu baterii special concepute. Utilizarea oricărui alte baterii poate cauza riscul de rănire și de incendiu.

c) Atunci când nu este utilizat, păstrați pachetul de baterii departe de alte obiecte metalice, cum ar fi agrafe de hârtie, monede, bancnote, cuie, șuruburi sau alte obiecte metalice mici care permit conectarea de la un terminal la altul. Scurtcircuitele de la bornele bateriei pot provoca arsuri sau incendii.

d) În condiții precare, din baterie se poate scurge lichid; evitați contactul cu acesta. Dacă are loc un contact accidental, spălați cu multă apă. Dacă lichidul intră în contact cu ochii, solicitați asistență medicală. Lichidul care se scurge din baterie poate provoca iritații sau arsuri.

## Serviciul

Uneltele electrice pot fi reparate numai de către un atelier calificat care utilizează numai piese de schimb identice. Astfel se va asigura menținerea siguranței sculei electrice.

## Instrucțiuni speciale de siguranță

- Opriti imediat scula atunci când aceasta se blochează. Pregătiți-vă pentru un cuplu de reacție ridicat care poate provoca recul. Inserția sculei se blochează atunci când: scula este supusă unei suprasolicitări sau se blochează în piesa de prelucrat.

- Țineți unealta cu o strângere fermă. La strângerea și slăbirea șuruburilor se poate produce un cuplu ridicat.

- Securizați locul de muncă. Piese de lucru ținute de dispozitive de prindere sunt mai sigure decât cele ținute manual.

- Așteptați întotdeauna până când scula electrică s-a oprit complet înainte de a o depozita. Inserția sculei se poate bloca și poate cauza pierderea controlului sculei.

- Evitați pornirea neintenționată. Asigurați-vă că întrerupătorul pornit/oprit este în poziția oprit înainte de a introduce bateria. Transportarea sculei electrice cu degetul pe comutatorul pornit/oprit poate duce la pornirea neintenționată și la posibile răni.

- Nu deschideți bateria. Pericol de scurtcircuit.

- Protejați bateria de căldură, de exemplu, de lumina continuă a soarelui și de foc. Există un risc de explozie.

- În caz de deteriorare, bateria poate avea scurgeri de abur. Asigurați aer curat și solicitați asistență medicală în caz de dificultăți. Vaporii pot irita sistemul respirator,

- Dacă bateria este defectă, lichidul se poate scurge și poate intra în contact cu componentele adiacente. Verificați piesele relevante. Dacă este necesar, curățați sau înlocuiți aceste piese.

## Descriere

1. Suport de scule
2. Comutator de direcție de rotație
3. Comutator pornit/oprit
4. Rukovăf
5. Baterie (achiziționată separat)
6. Încărcător de baterii (achiziționat separat)
7. Butonul de blocare a bateriei
8. Lampă LED
9. Indicator de capacitate a bateriei

**Scoateți întotdeauna bateria din mașină înainte de a efectua orice lucrare pe aceasta!**

## Încărcarea bateriei

1. Scoateți bateria (5) din mâner prin apăsarea butonului (7) în jos.
  2. Verificați dacă tensiunea de rețea este aceeași cu cea indicată pe plăcuța de identificare. Încărcătoare. Conectați fișa de rețea a încărcătorului (6) la o priză electrică.
  3. Împingeți bateria pe încărcătorul de baterii. Un LED roșu va apărea pe ecran pentru a indica faptul că bateria se încarcă. Când procesul de încărcare este finalizat, LED-ul roșu se va stinge și LED-ul verde se va aprinde. Timpul necesar pentru a încărca complet o baterie goală este de aproximativ 1 oră.
  4. Temperatura bateriei poate crește ușor în timpul încărcării. Acest lucru este normal. În cazul în care bateria se blochează la încărcare, verificați
    - dacă sursa de alimentare a prizei este
    - dacă există un contact corect la contactele de încărcare de pe încărcător. Dacă bateria se încarcă în continuare, inversați
      - încărcător
      - baterie
- la departamentul nostru de servicii pentru clienți.



Pentru a asigura o durată lungă de viață a bateriei, trebuie să o încărcați în mod regulat.

Dacă observați o scădere a performanțelor mașinii de găurit cu percuție fără fir, va trebui să reîncărcați bateria. Nu descărcați niciodată complet bateria. Acest lucru va cauza deteriorarea bateriei.

## ATENȚIE

Încărcați bateria în mod regulat, de exemplu o dată la 6 luni.

Schimbarea sculelor - Înainte de orice lucrare asupra sculei (de exemplu, întreținere, schimbarea sculei etc.), precum și în timpul transportului și depozitării, poziționați comutatorul de direcție de rotație în poziția de mijloc.

Acționarea neintenționată a comutatorului pornit/oprit poate provoca răniri.

## Inserarea bateriei

Utilizați numai baterii litiu-ion originale cu tensiunea indicată pe plăcuța de identificare a sculei electrice. Utilizarea altor baterii poate provoca răniri și pericole.

Reglați comutatorul de direcție de rotație în poziția de mijloc pentru a proteja scula împotriva pornirii accidentale. Introduceți bateria încărcată în mâner.

## Schimbarea sensului de rotație

Comutatorul de direcție de rotație este utilizat pentru a schimba direcția de rotație a mașinii. Cu toate acestea, acest lucru nu este posibil atunci când comutatorul Pornit/Oprit este pornit.

Rotație spre dreapta: la înșurubare și strângere. Apăsăți comutatorul de sens de rotație până la oprirea l'avÿ. Rotație spre stânga: Apăsăți comutatorul de direcție de rotație la opritorul din dreapta atunci când strângeți și slăbiți șuruburi și piulițe.

## Pornirea și oprirea

Pentru a opri dispozitivul, apăsați și mențineți apăsat comutatorul On/Off. Pentru a opri dispozitivul - eliberați comutatorul Pornit/Oprit.

## Setarea vitezei

Rȳchlosf-ul sculei electrice pornite poate fi reglat în mod variabil în funcție de modul în care este apăsat butonul de pornire/oprire. O apăsare ușoară asupra comutatorului pornit/oprit are ca rezultat o viteză de rotație redusă. O presiune mai mare asupra comutatorului determină creșterea vitezei.

## Consiliere profesională

Cuplul depinde de durata impactului. Cuplul maxim obținut este rezultatul sumei tuturor cuplurilor individuale obținute prin impact. Cuplul maxim este atins după o durată de impact de 6-10 secunde. După această perioadă, cuplul crește doar puțin. Durata impactului se determină pentru fiecare cuplu de impact necesar. Cuplul real obținut trebuie verificat întotdeauna cu ajutorul unei chei dinamometrice. Atunci când lucrați cu unealta de aplicare, asigurați-vă că aceasta este așezată ferm pe suportul sculei. Dacă unealta de aplicare nu este fixată ferm pe suportul de sculă, aceasta se poate desprinde.

## Indicator de capacitate a bateriei

3 LED-uri indică starea capacității bateriei imediat după apăsarea comutatorului

ON/OFF (3). Toate LED-urile sunt aprinse: bateria este complet încărcată.

LED-urile galben și roșu sunt aprinse: acumulatorul are suficientă încărcătură rămasă. LED-ul roșu: Bateria este descărcată: Încărcați bateria.

## Lampă LED

Lumina LED (8) poate fi utilizată în condiții de iluminare slabă pentru a ilumina zona în care doriți să găuriți sau să înșurubați. LED-ul (8) se aprinde automat de îndată ce se apasă comutatorul ON/OFF (3).

**TOATE SE ÎNTÂMPLĂ!** Acest aparat produce câmpuri electromagnetice în timpul funcționării. Acest câmp poate interfera cu implanturile medicale active sau pasive în anumite circumstanțe. Pentru a reduce riscul de rănire gravă sau fatală, persoanele cu implanturi medicale sunt sfătuite să consulte un medic atunci când utilizează acest aparat.

## **Curățare și întreținere**

Scoateți întotdeauna bateria din mașină înainte de orice lucrare la suflanta fără fir!

### **Curățare**

- Păstrați toate dispozitivele de siguranță, gurile de aerisire și capacul motorului cât mai libere de murdărie și praf. Curățați echipamentul cu o cârpă curată sau suflați-l cu aer comprimat la presiune scăzută.
- Vă recomandăm să curățați dispozitivul imediat după fiecare utilizare.
- Curățați dispozitivul în mod regulat cu o cârpă umedă și un săpun blând. Nu utilizați detergenți sau solvenți; aceștia ar putea ataca părțile din plastic ale echipamentului. Asigurați-vă că nu intră apă în echipament.

### **Întreținere**

Încărcați bateria în mod regulat, de exemplu, o dată la 6 luni.

### **Reparații**

Utilizați numai accesoriile și piesele de schimb recomandate de producător. În cazul în care echipamentul nu funcționează în ciuda controalelor noastre de calitate și a întreținerii dumneavoastră, faceți-l reparația numai de către un electrician autorizat.

### **Protecția mediului**

Echipamentele electrice scoase din uz nu trebuie aruncate la gunoiul menajer. Duceți-le la un punct de colectare.